

The logo for DOM, featuring the letters 'DOM' in a white, bold, sans-serif font inside a red-bordered white rectangle.The logo for mcm, featuring the lowercase letters 'mcm' in a blue, sans-serif font with a yellow underline, set against a white background.A photograph of a modern interior hallway. On the left is a dark wood door, and on the right is a white door with four horizontal glass panels. The hallway leads to a bright living and dining area with a dining table, chairs, a potted plant, and a window with pink curtains. The floor is light-colored wood or laminate, and a large patterned rug is in the living area.

DOM-MCM  
Soluciones para los fabricantes de puertas

DOM-MCM

Soluciones integrales para fabricantes de puertas

---

Soluciones mecánicas y electrónicas



We **DOM**ore for security

## Índice

---

NOSOTROS	<b>3</b>
CERRADURAS MULTIPUNTO	<b>4</b>
CERRADURAS DE UN PUNTO	<b>8</b>
CILINDROS Y ESCUDOS	<b>12</b>
AMAESTRAMIENTOS	<b>14</b>
CIERRAPUERTAS	<b>16</b>
BARRAS ANTIPÁNICO	<b>18</b>
ELECTRÓNICA	<b>22</b>

---

# Nosotros

## DOM-MCM una empresa orientada al cliente

Representando las marcas MCM, DOM, UCEM y TELESKO en el mercado español, DOM-MCM tiene su sede en Vitoria-Gasteiz y es un claro referente en el mundo de la cerrajería.

Desde 2015 forma parte del grupo DOM Security, un grupo industrial europeo especializado en sistemas de cierre avanzados y soluciones para la industria y la construcción.

Comprometidos con la calidad, DOM-MCM se basa en su experiencia y en su filosofía de esfuerzo y compromiso con el cliente para mejorar y seguir creciendo.

### Parte del Grupo SFPI

SFPI Group es una empresa con sede en París que fue fundada en 1985 por Henri Morel. Es un grupo con cuatro polos de negocio que se especializa en la industria de la seguridad para personas, bienes y medio ambiente.

### Nuestras Marcas

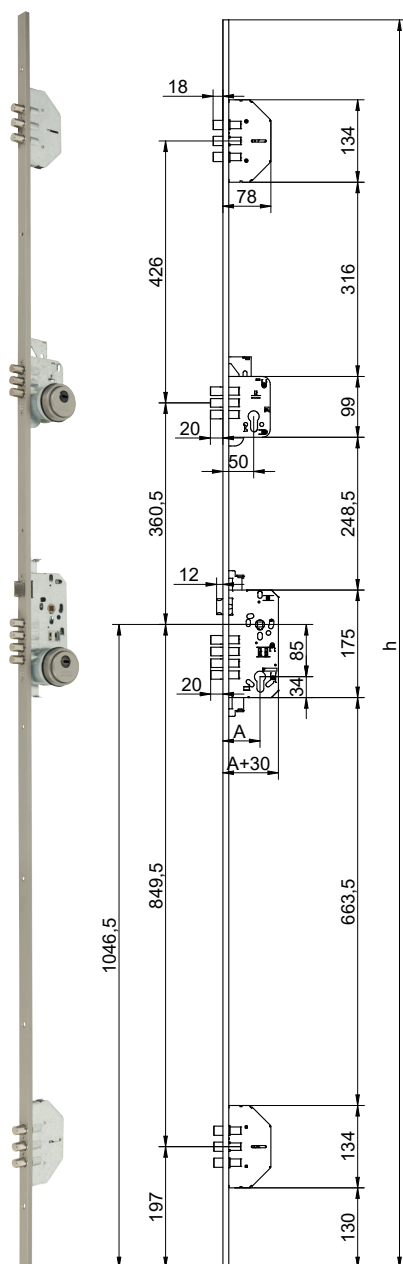
DOM-MCM pone en el mercado 4 marcas, cada una de ellas con una historia y una personalidad propia. Una amplia oferta de productos de calidad, desarrollados para hacer la vida de las personas más fácil y segura.



### Nuestras marcas

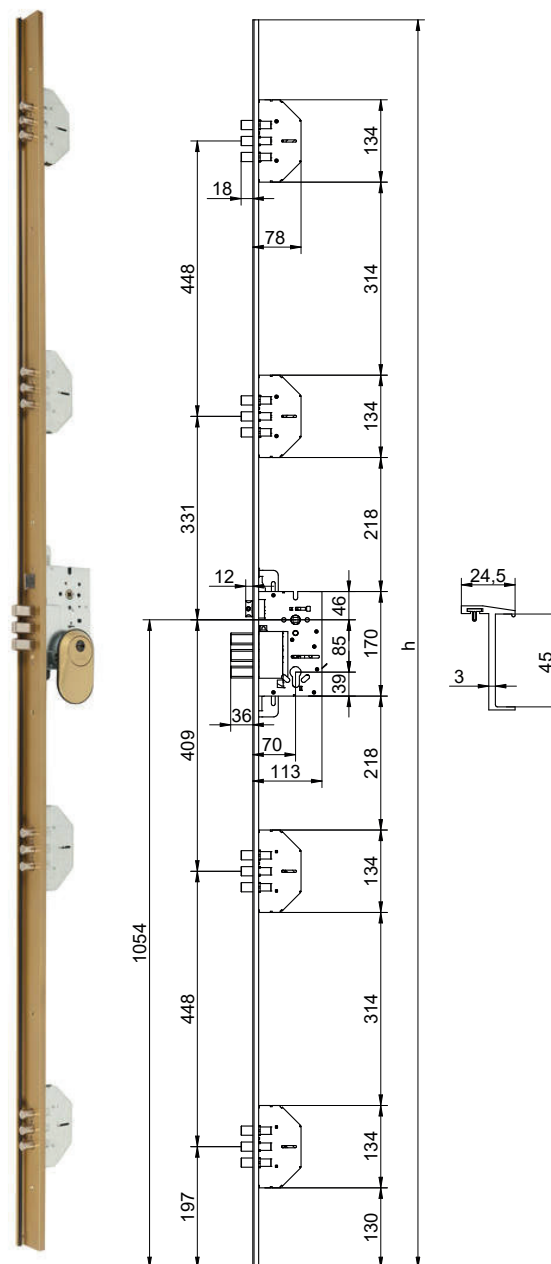


# Cerraduras Multipunto



## 721 - 4

- n Cerradura de seguridad de 4 puntos al frente uno de ellos con cilindro independiente.
- n Cerradura central con 4 bulones.
- n Alta resistencia al apalancamiento.
- n Frente de aluminio de 22mm de ancho y 2030mm de longitud.
- n Cilindros amaestrados, uno de ellos con botón. Entrada de 50 y 60 mm, 2 vueltas de palanca.
- n Acabado esmaltado oro o plata.
- n Puerta de servicio.



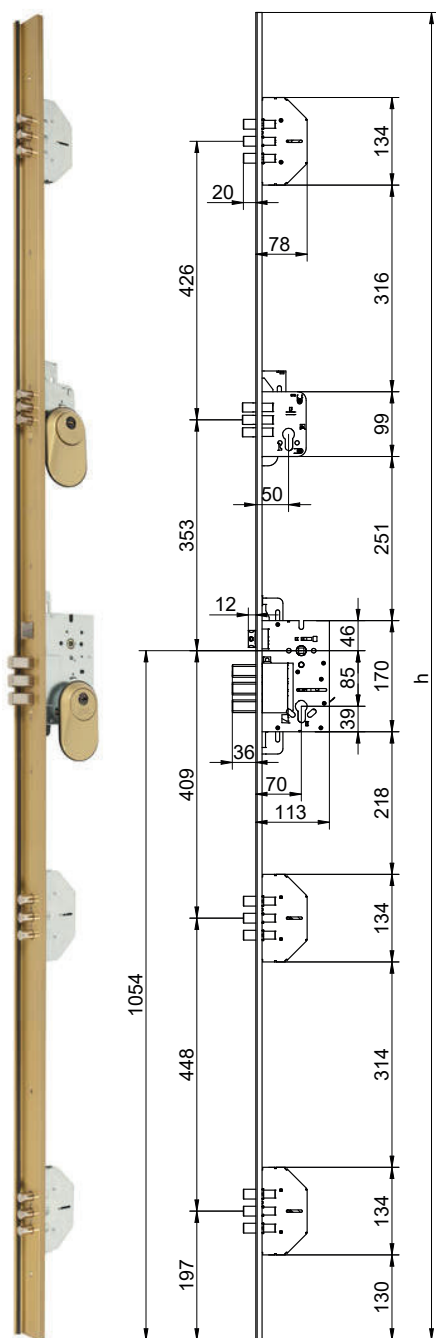
## 7145-5

- n Cerradura de 5 puntos al frente.
- n Frente H de aluminio de 45mm.
- n Cerradura central de 4 bulones (50mm).
- n Nueva cerradura central de 3 bulones gruesos (20x14) (70mm).
- n Entrada de 50 (2 vueltas de palanca) y 70mm (3 vueltas de palanca).
- n Acabado esmaltado oro o plata.
- n Burlete aislante que protege de corrientes y amortigua portazos.



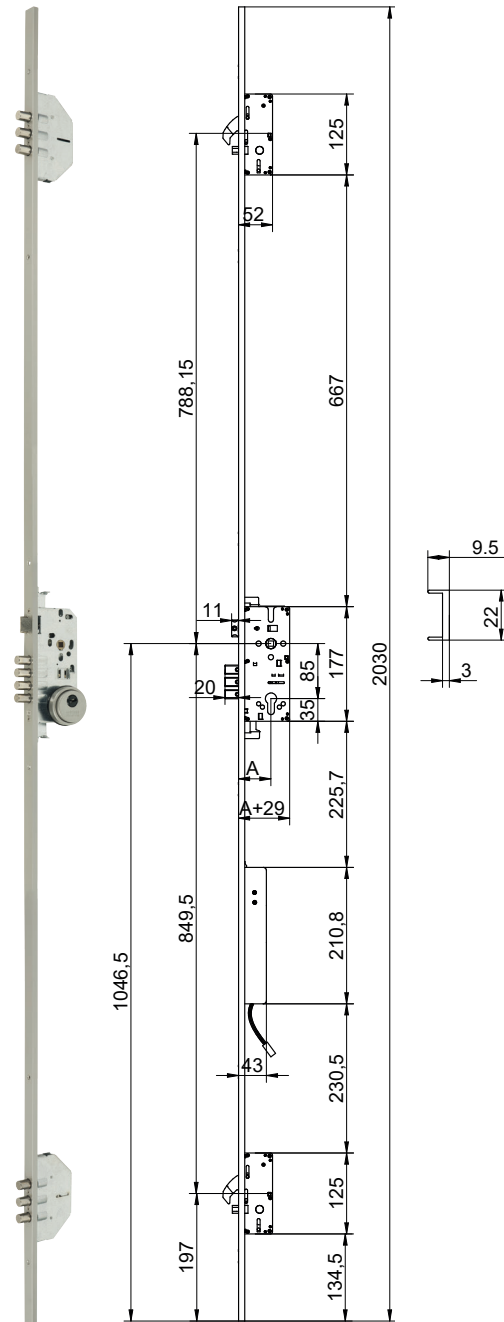
# Cerraduras Multipunto

mcm



## 7240-5

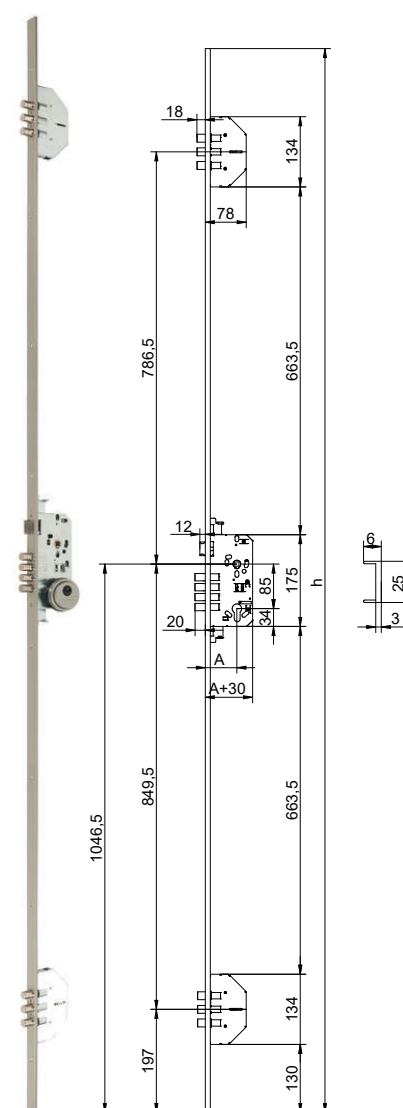
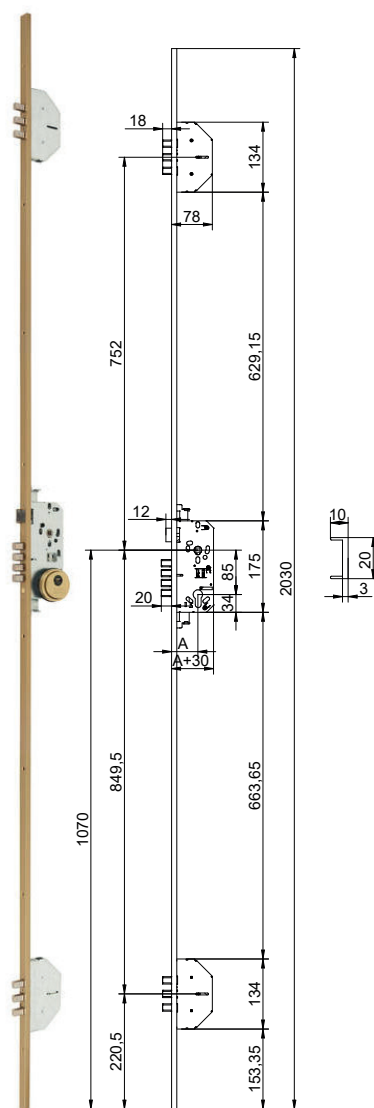
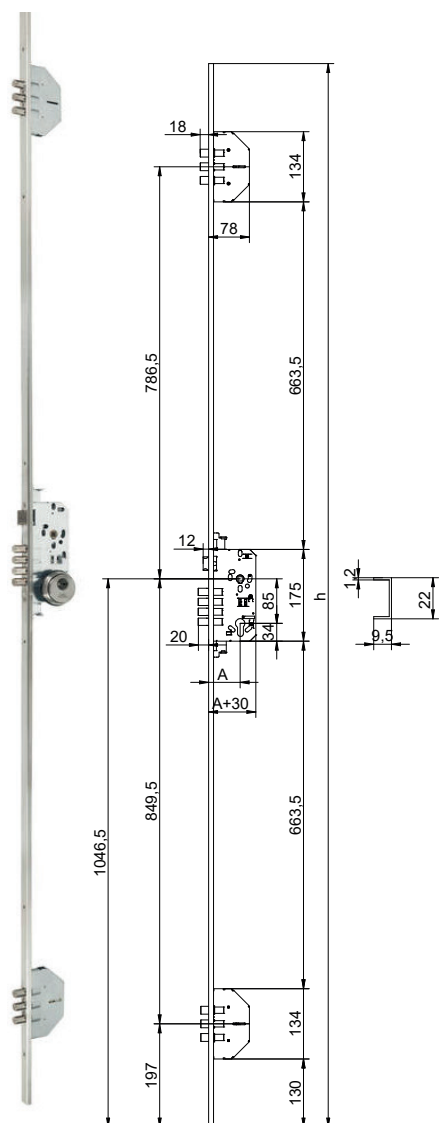
- n Cerradura de 5 puntos al frente.
- n Frente H de aluminio de 40mm.
- n Cerradura central de 4 bulones (50mm).
- n Nueva cerradura central de 3 bulones gruesos. (20x14)(70mm)
- n Entrada de 50 (2 vueltas de palanca) y 70mm (3 vueltas de palanca).
- n Acabado esmaltado oro o plata.
- n Burlete aislante que protege de corrientes y amortigua portazos.



## 701-3

- n Cerradura de 3 puntos al frente.
- n Cerradura central de 4 bulones.
- n Alta resistencia al apalancamiento.
- n Entrada de 50 ó 60mm (2 vueltas de palanca).
- n Acabado esmaltado oro o plata.

# Cerraduras Multipunto



## 701 - 3 inox

- n Cerradura de 3 puntos al frente
- n Cerradura central de 4 bulones
- n Alta resistencia al apalancamiento
- n Entrada de 50,60 mm (2 vueltas de palanca)
- n Acabado INOX (Aisi 304)

\*Disponible versión RF 701RF-3

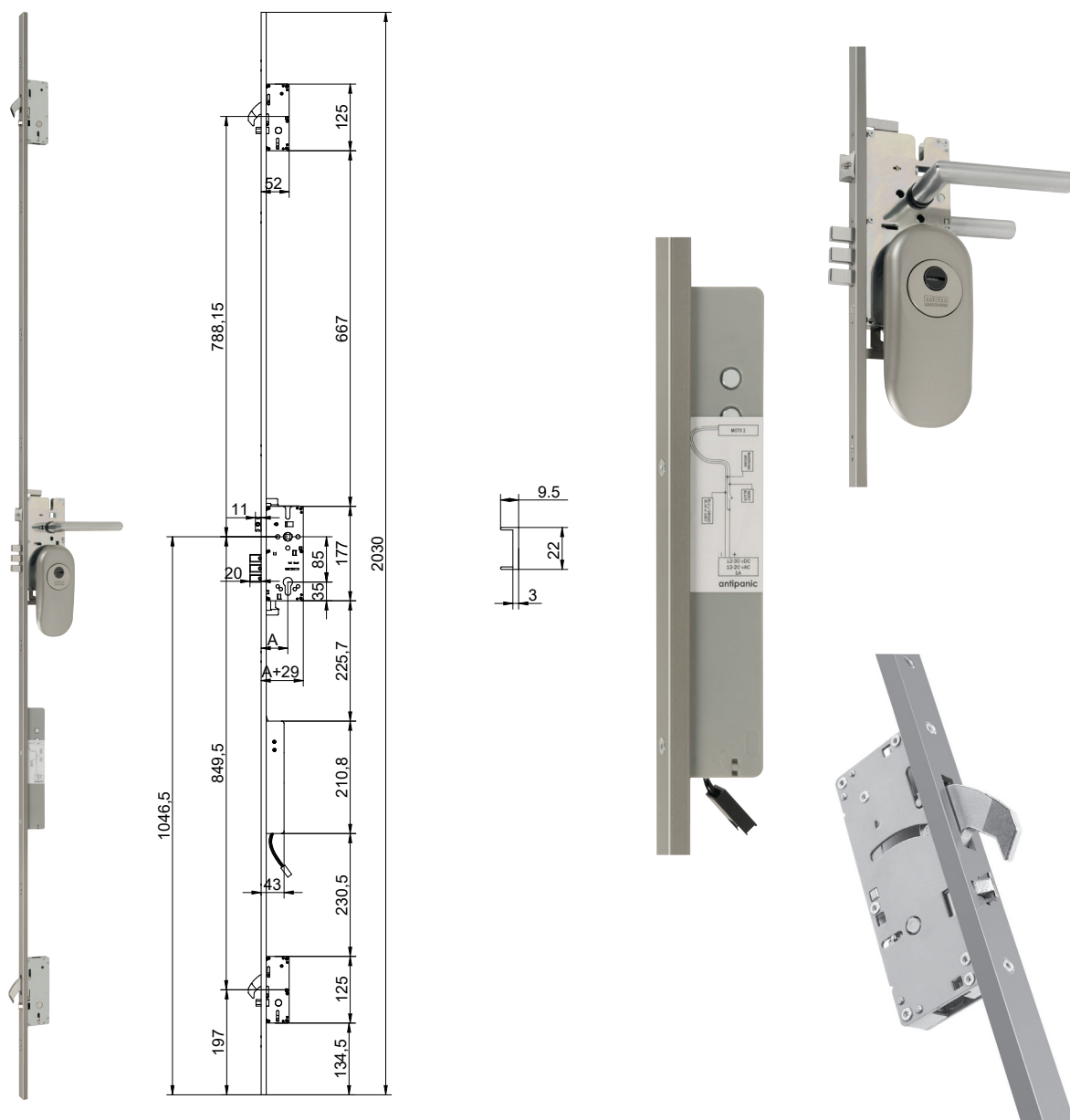
## 702 - 3

- n Cerradura de 3 puntos al frente
- n Cerradura central de 4 bulones
- n Alta resistencia al apalancamiento
- n Entrada de 50mm y 60mm (2 vueltas de palanca)
- n Acabado esmaltado oro o plata

## 705 - 3

# Cerraduras Multipunto

mcm

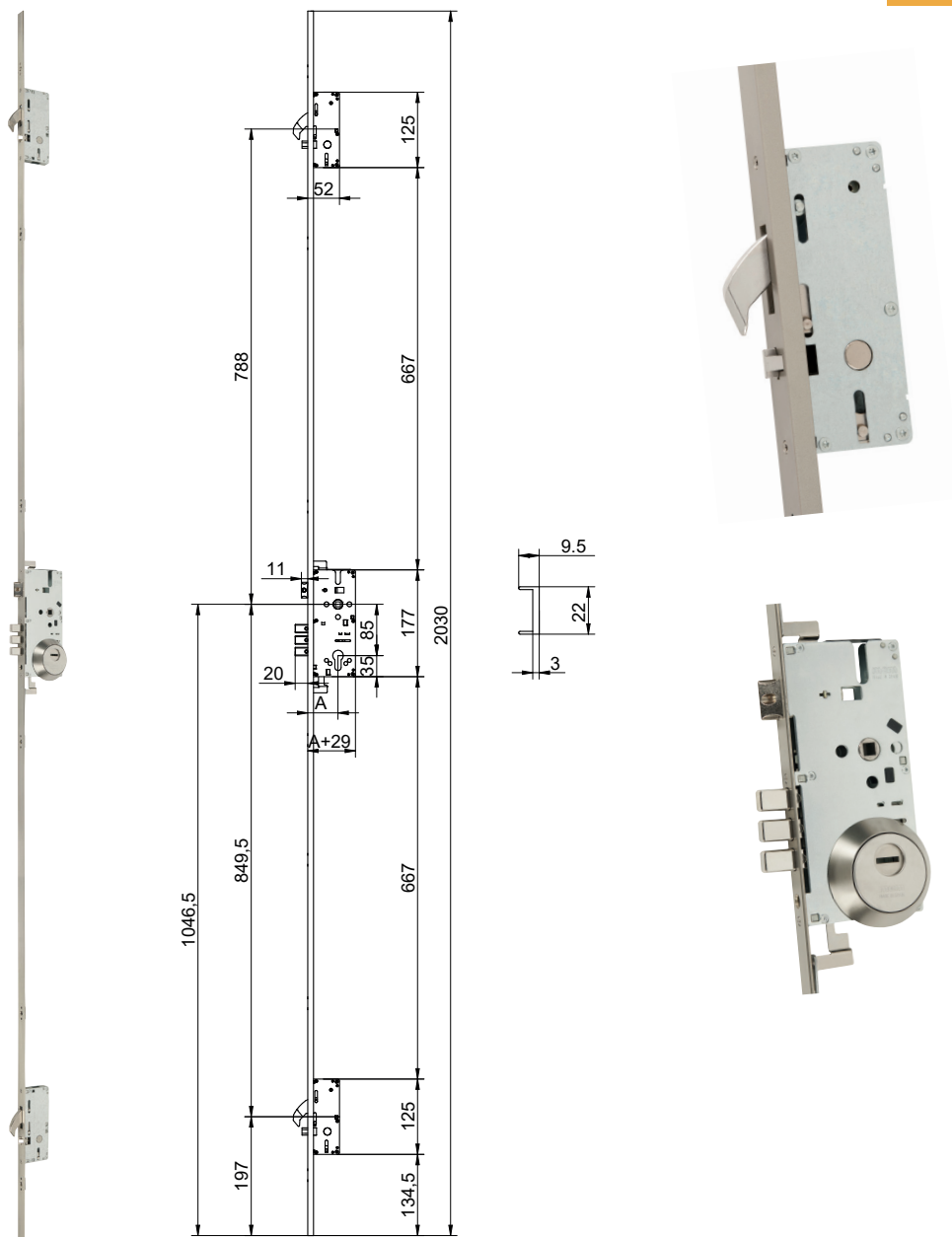


## Motorizada 501MSL

- n **Cerradura Motorizada:** La puerta se abre desde el interior mediante la manilla, desde el exterior mediante la llave mecánica o señal eléctrica (llave dual, tarjeta de proximidad, mando a distancia, etc...) dependiendo de la credencial instalada. El motor ayuda a retirar los ganchos y el picaporte, aportando una gran facilidad de uso incluso para aquellas personas con problemas de movilidad.
- n **Seguridad Activa:** Tres puntos de cierre con sólo cerrar la puerta.
- n **Concepto Anti-Tarjeta:** Aunque se actúe sobre el picaporte de la cerradura central los ganchos auxiliares imposibilitan la apertura.
- n **Dispositivo antipánico selectivo:** desde el interior accionando la manilla se retiran los tres puntos de cierre frontales, hasta que se gira la llave y salen los bulones.
- n Cerradura central de 50mm ó 60mm (2 vueltas de llave) y 3 bulones gruesos de 20x14mm.
- n Picaporte regulable de 12 a 17mm para mayor sencillez de cambio de mano.
- n Frente en U de 22x9,5.
- n Cilindro de serie SCX Plus y escudo con embellecedor 1850W.
- n Disponible en acabados: oro o plata.
- n Resistencia carga frontal y lateral Grado 4. Ensayos conforme a norma UNE-EN:12209

# Cerraduras Multipunto

mcm



## Automática 501A

- n Cerradura multipunto automática.
- n **Seguridad Activa:** Tres puntos de cierre con sólo cerrar la puerta gracias a la proyección automática de los ganchos superiores e inferiores.
- n **Concepto Anti-Tarjeta:** Aunque se actúe sobre el picaporte de la cerradura central los ganchos auxiliares imposibilitan la apertura.
- n Cerradura central de 50mm ó 60mm (dos vueltas de llave).
- n Bulones planos en cerradura central.
- n Picaporte regulable de 12 a 17mm.
- n Mayor sencillez cambio de mano Frente en U de 22x9,5
- n Cilindro de serie disponible SCX Plus.
- n Escudo con embellecedor 1850W.
- n **Dispositivo antipánico selectivo:** Desde el interior accionando la manilla se retiran los tres puntos de cierre frontales, si se gira la llave y salen los bulones centrales, el mecanismo se bloquea.
- n Mayor seguridad: cerradura de auxiliares independientes, aunque se ataque la cerradura central los cierres auxiliares quedan proyectados.
- n Acabado oro o plata.



# Cerraduras Multipunto

## Servicio Postventa

DOM-MCM dispone de una red nacional de cerrajeros para dar asistencia técnica.



## Características de las cerraduras automáticas

### Seguridad Activa

- Tres puntos de cierre independientes con sólo cerrar la puerta gracias a la proyección automática de los ganchos superiores e inferiores.

### Concepto Anti-Tarjeta

- Aunque se actúe sobre el picaporte de la cerradura central los ganchos auxiliares permanecen cerrados e imposibilitan la apertura.

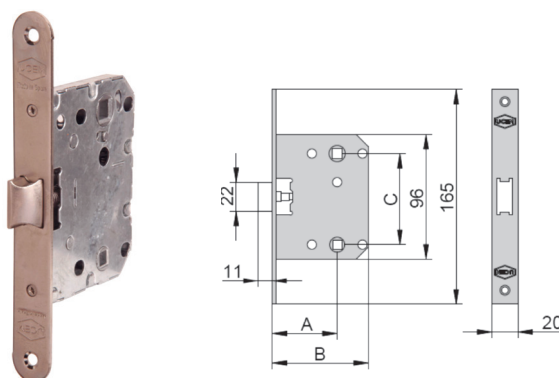
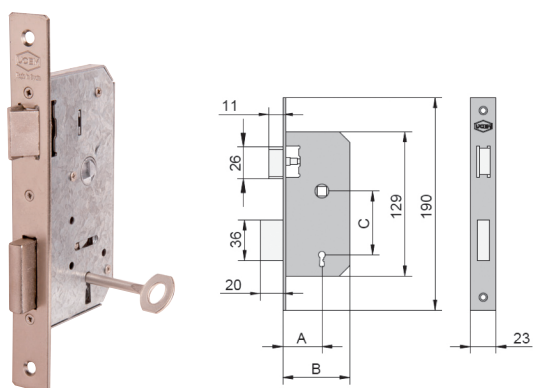
### Solución Integral de cierre

- Equipadas con cilindros de seguridad anti-bumping y anti-rotura, y con escudos de seguridad fabricados en materiales de primera calidad.

# Cerraduras de un Punto



## Picaportes



6134

- n Cerradura de embutir con llave de borja
- n Incorpora picaporte y palanca o pestillo
- n Reversible
- n Palanca accionada por llave de borja
- n 1 llave por cerradura
- n Distancia entre ejes 57mm
- n Entradas de 35 y 45mm
- n Acabados en hierro latonado y hierro niquelado

6137

- n Picaporte unificado
- n Función paso y condena en una sola pieza
- n Reversible
- n Condena accionada por botón interior
- n Frente recto o redondeado
- n Entrada de 50mm
- n Nueca manilla 8mm; nueca condena 6mm
- n Acabados en hierro latonado, hierro niquelado, esmaltado dorado, esmaltado cromo y acero inoxidable



## Especiales para puertas cortafuego

THE 2214 HZRB

- n Cerradura nueca pasante y reversible

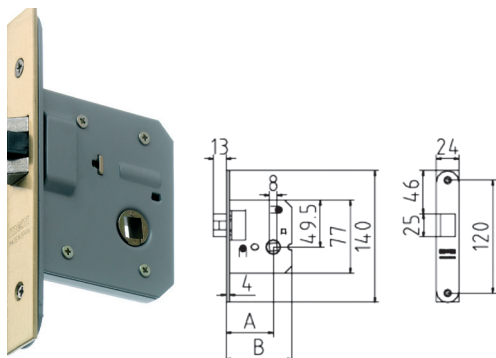
THE 2219 HZRB

- n Contracerradura completa con fallebas + grupo retenedor

# Cerraduras de un Punto

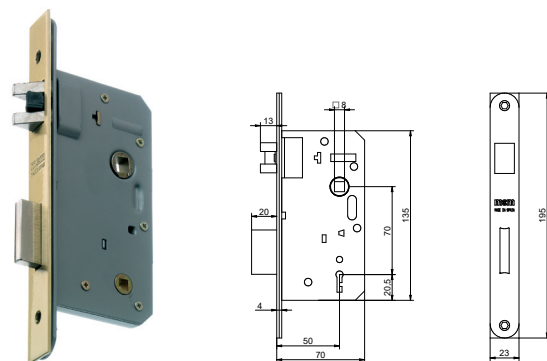
mcm

## Silenciosas



### 1710X

- n Picaporte de paso silencioso
- n Entrada de 50mm
- n Con orificios pasantes de roseta
- n Acabado oro y acero inoxidable



### 1709X

- n Picaporte silencioso con condena
- n Picaporte de 70mm entre ejes
- n Entrada de 50mm
- n Frente canto redondo o recto
- n Acabado oro y acero inoxidable
- n Con orificios pasantes de roseta



### 1718X

- n Picaporte silencioso con 1 llave de borja que cuando se acciona bloquea el picaporte.
- n Picaporte de 70mm entre ejes
- n Entrada de 50mm
- n Frente canto redondo o canto recto
- n Acabado oro y acero inoxidable



### 1719X

- n Picaporte unificado silencioso para puertas de paso y condena
- n Medida de 70mm entre ejes
- n Entrada de 50mm
- n Frente canto redondo o recto
- n Acabado oro y acero inoxidable
- n Con orificios pasantes de roseta



### 1708X

- n Picaporte silencioso con 1 llave de borja con palanca
- n Picaporte de 70mm entre ejes
- n Entrada de 50mm
- n Frente canto redondo o canto recto
- n Acabado oro y acero inoxidable

# Cerraduras de un Punto



## Serie institucional

Un gran abanico de soluciones para un único cajeadado

### SI01

- n Cerradura de 85 mm entre ejes.
- n Picaporte reversible y palanca rectangular.
- n Entrada de 50 y 60mm (2 vueltas de palanca).
- n Cilindro europerfil de leva 15 mm con tres llaves.
- n Frente y cerradero unificado en toda la gama: mismas medidas y formas (recto y redondo).
- n Acabado latonado e inox.



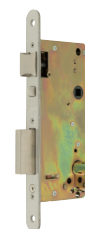
### SI01F

- n Cerradura resistente al fuego (RF30), Certificada UNE-EN 12209:2004.

### SI05

**Cerradura resistente al fuego (RF30), Certificada UNE-EN 12209:2004**

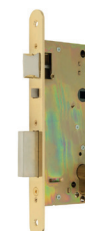
- n Función anti-pánico interior y exterior: Nueca pasante.
- n Dispositivo anti-tarjeta.
- n Cerradura de 85 mm entre ejes.
- n Picaporte reversible y palanca rectangular.
- n Entrada de 60 y 70 mm (1 vuelta de palanca).
- n Cilindro europerfil de leva 15 mm con tres llaves.
- n Frente y cerradero unificado en toda la gama: mismas medidas y formas (recto y redondo).
- n Acabado latonado e inox.



### SI06

**Cerradura resistente al fuego (RF30), Certificada UNE-EN 12209:2004**

- n Función anti-pánico interior: Nueca partida.
- n Dispositivo anti-tarjeta.
- n Cerradura de 85 mm entre ejes.
- n Picaporte y palanca rectangular.
- n Entrada de 60 y 70 mm (1 vuelta de palanca).
- n Cilindro europerfil de leva 15 mm con tres llaves.
- n Frente y cerradero unificado en toda la gama: mismas medidas y formas (recto y redondo).
- n Necesidad de especificar mano.
- n Acabado latonado e inox.



## Aplicaciones

- n En los accesos de instituciones se precisa ante todo funcionalidad, cerraduras compatibles entre sí, fácilmente sustituibles y que aporten todas las prestaciones que se requieren como son privacidad, función anti-pánico, resistencia al fuego, o dispositivo anti-tarjeta.
- n Edificios públicos, hospitales, colegios, universidades, oficinas... necesitan cerraduras polivalentes, con las mismas medidas en frentes y cerraderos para una fácil instalación.



# Cerraduras de un Punto



## Serie institucional

Un gran abanico de soluciones para un único cajeadado

### SI09

**Privacidad: cerradura con posibilidad de condena**

- n Cerradura de 85 mm entre ejes
- n Picaporte reversible
- n Entrada de 50 y 60mm (2 vueltas de palanca)
- n Frente y cerradero unificado en toda la gama: mismas medidas y formas (recto y redondo)
- n Acabado latonado e inox



### SI10

**Cerradura puerta de paso**

- n Cerradura de 85 mm entre ejes
- n Picaporte reversible
- n Entrada de 50 y 60mm
- n Frente y cerradero unificado en toda la gama: mismas medidas y formas (recto y redondo)
- n Acabado latonado e inox.



### SI19

**Cerradura puerta de paso, se puede colocar cilindro de esta forma se acciona el picaporte con el propio cilindro**

- n Cerradura de 85 mm entre ejes
- n Picaporte reversible
- n Entrada de 50 y 60mm
- n Frente y cerradero unificado en toda la gama: mismas medidas y formas (recto y redondo)
- n Acabado latonado e inox.



### SI10F

**Cerradura resistente al fuego (RF 30).  
Certificada UNE-EN 12209:2004**

- n Cerradura puerta de paso
- n Cerradura de 85 mm entre ejes
- n Picaporte reversible
- n Entrada de 50 y 60mm
- n Frente y cerradero unificado en toda la gama: mismas medidas y formas (recto y redondo)
- n Acabado latonado e inox



### SI19F

**Cerradura resistente al fuego (RF 30)  
Certificada UNE-EN 12209:2004**

- n Cerradura puerta de paso, se puede colocar cilindro de esta forma se acciona el picaporte con el propio cilindro
- n Cerradura de 85 mm entre ejes
- n Picaporte reversible
- n Entrada de 50 y 60mm
- n Frente y cerradero unificado en toda la gama: mismas medidas y formas (recto y redondo)
- n Acabado latonado e inox
- n Acabado latonado e inox





# Escudos



## Escudos de Seguridad



1850S



1850W



1850SS

## Escudos de Alta Seguridad



1850HS



1850HX



Vesta

### Características escudos de alta seguridad

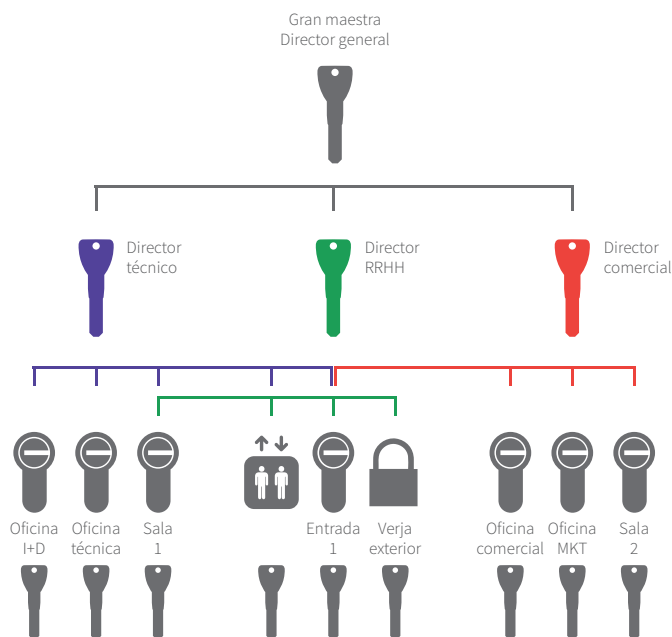
- Diseño armónico y cuidado
- Anti-taladro
- Válido para cerraduras con cilindros europeo BPS, SCX+ y similares
- Distintos Acabados
- Fácil instalación
- Alta resistencia a la intemperie

# Amaestramientos



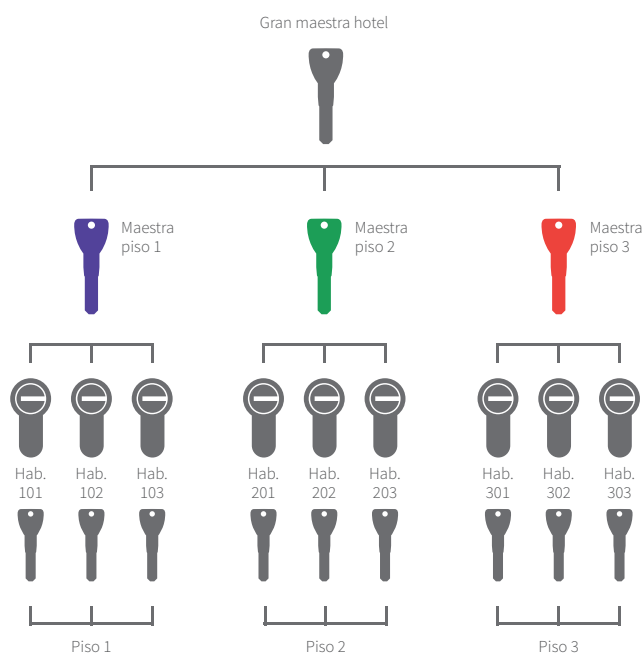
## Amaestramiento cruzado

EJEMPLO: EMPRESA



## Amaestramiento en grupos

EJEMPLO: HOTEL



- DOM-MCM, proporciona un servicio de amaestramiento a medida, diseñado por un equipo de expertos con el mayor cuidado según las especificaciones del cliente.



# Amaestramientos

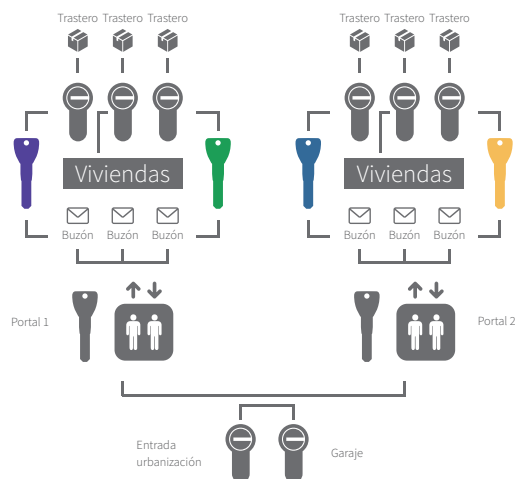
## Amaestramiento sencillo

EJEMPLO: OFICINA



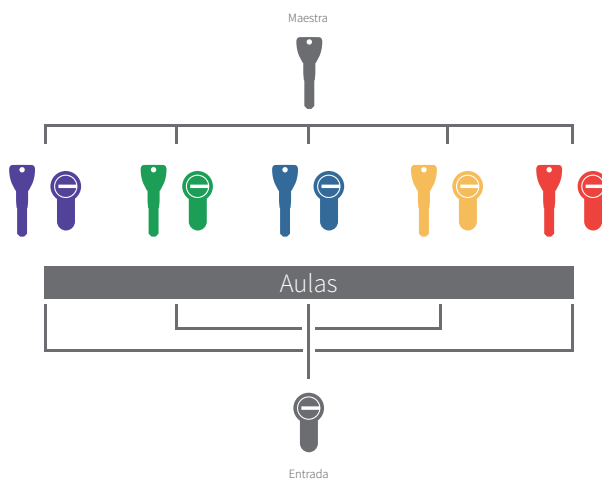
## Amaestramiento tipo portal con comunes

EJEMPLO: COMUNIDAD



## Amaestramiento tipo portal con maestra

EJEMPLO: COLEGIO

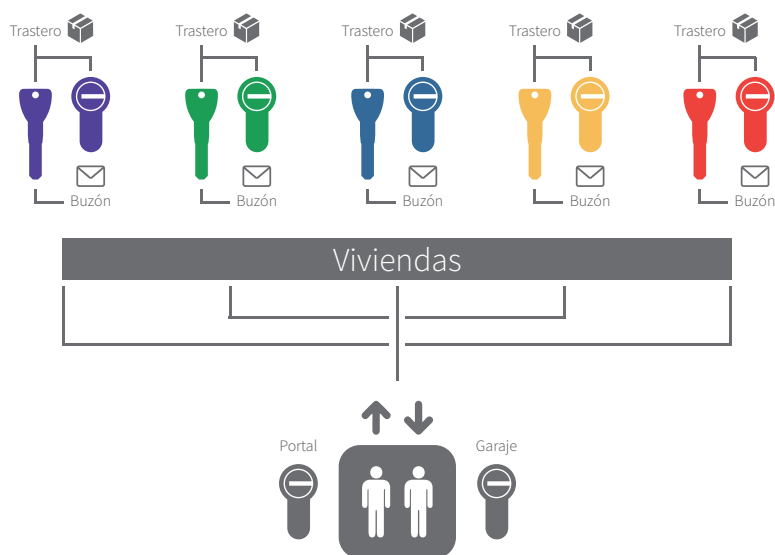


# Amaestramientos



## Amaestramiento tipo portal sencillo

EJEMPLO: COMUNIDAD



## Amplia gama de amaestramientos a medida

### BPS Bumping Protection System

- Antibumping
- Certificado EN1303



### Cilindro E

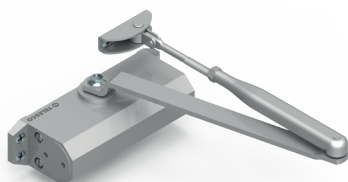


# Cierrapuertas

AMPLIA GAMA DE CIERRAPUERTAS

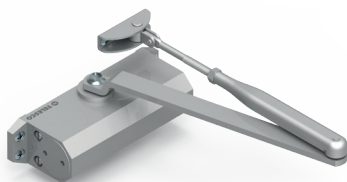
TELESCO

## Cierrapuertas aéreos



### Compact 1000

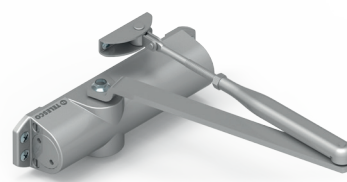
- Sistema Flexi. Fuerza 2 - 3 - 4 según posición de instalación.
- Control hidráulico del cierre de la puerta. Velocidad de cierre regulable mediante válvula desde 160o a 15o para Fuerzas 2 y 3; desde 145o a 15o para Fuerza 4.



### Delta 1300

**Cierrapuertas hidráulico con mecanismo de piñón - cremallera.**

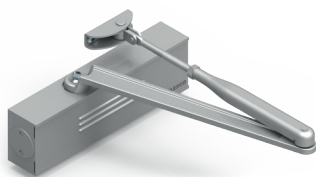
- Componentes de alta calidad. Cuerpo fabricado en aluminio. Brazo y componentes internos en acero de alta calidad.
- Fuerza fija EN3.
- Certificado CE según la Norma Europea EN 1154.
- Certificado no 1121 - CPR - AD5166.
- clasificación CE.



### Delta 1800

**Cierrapuertas hidráulico con mecanismo de piñón - cremallera.**

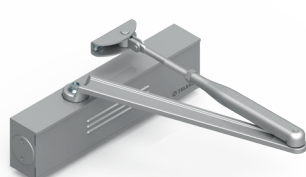
- Componentes de alta calidad. Cuerpo fabricado en aluminio. Brazo y componentes internos en acero de alta calidad.
- Sistema Flexi. Fuerza EN 2 - EN 3 - EN 4 según posición de instalación.
- Certificado CE según la Norma Europea EN 1154.
- Certificado no 1121 - CPR - AD5167.
- clasificación CE.



### Unik 2500

**Cierrapuertas hidráulico con mecanismo de piñón - cremallera.**

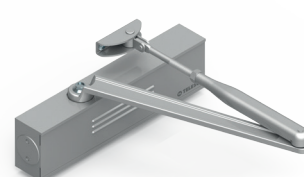
- Componentes de alta calidad. Cuerpo fabricado en aluminio. Brazo y componentes internos en acero de alta calidad.
- Sistema Flexi. Fuerza EN 2 - EN 3 - EN 4 según posición de instalación.
- Certificado CE según la Norma Europea EN 1154.
- Certificado no 1121 - CPR - AD5168
- clasificación CE .
- Posición Normal.



### Unik 3500

**Cierrapuertas hidráulico con mecanismo de piñón - cremallera.**

- Componentes de alta calidad. Cuerpo fabricado en aluminio. Brazo y componentes internos en acero de alta calidad.
- Sistema Flexi. Fuerza EN 2 - EN 3 - EN 4 ajustable mediante regulador de fuerza.
- Certificado CE según la Norma Europea EN 1154.



### Unik 3600

**Cierrapuertas hidráulico con mecanismo de piñón - cremallera.**

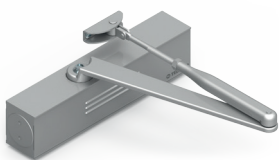
- Componentes de alta calidad. Cuerpo fabricado en aluminio. Brazo y componentes internos en acero de alta calidad.
- Sistema Flexi. Fuerza EN 2 - EN 3 - EN 4 - EN5 ajustable mediante regulador de fuerza.
- Certificado CE según la Norma Europea EN 1154.
- Certificado no 1121 - CPR - AD5441.
- clasificación CE.

# Cierrapuertas

AMPLIA GAMA DE CIERRAPUERTAS



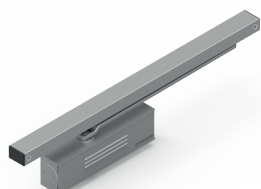
## Cierrapuertas aéreos



### Unik 4500

Cierrapuertas hidráulico con mecanismo de piñón - cremallera.

- Componentes de alta calidad. Cuerpo fabricado en aluminio. Brazo y componentes internos en acero de alta calidad.
- Sistema Flexi. Fuerza EN 2 - EN 3 - EN 4 - EN 5 - EN 6 ajustable mediante regulador de fuerza.
- Certificado CE según la Norma Europea EN 1154.
- Certificado no 1121 - CPR - AD5170.
- clasificación CE.



### Expert 2500

Cierrapuertas hidráulico con mecanismo de piñón - cremallera.

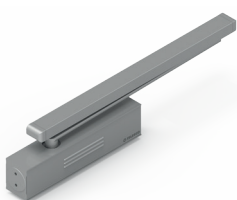
- Componentes de alta calidad. Cuerpo fabricado en aluminio. Brazo y componentes internos en acero de alta calidad.
- Fuerza fija EN3.
- Certificado CE según la Norma Europea EN 1154.
- Certificado no 1121 - CPR - AD5171.
- clasificación CE.



### Expert 3500

Cierrapuertas hidráulico con mecanismo de piñón - cremallera.

- Componentes de alta calidad. Cuerpo fabricado en aluminio. Brazo y componentes internos en acero de alta calidad.
- Sistema Flexi. Fuerza EN 2 - EN 3 - EN 4 ajustable mediante regulador de fuerza.
- Certificado CE según la Norma Europea EN 1154.
- Certificado no 1121 - CPR - AD5172.
- clasificación CE.



### Pro 6500

Cierrapuertas hidráulico con mecanismo de leva.

- Guía de mínima proyección y alto componente estético al no presentar ninguna fijación a la vista.
- Componentes de alta calidad. Cuerpo fabricado en aluminio. Brazo y componentes internos en acero de alta calidad.
- Sistema Fija EN 3.
- Certificado CE según la Norma Europea EN 1154.
- Certificado no 1121 - CPR - AD5440.
- clasificación CE.





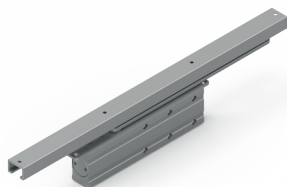
# Cierrapuertas

AMPLIA GAMA DE CIERRAPUERTAS

TELESCO

## Cierrapuertas de embutir

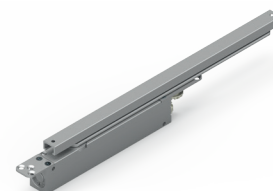
Guía de mínima proyección.



### Insert 7000

Cierrapuertas hidráulico con mecanismo de leva diseñado para instalaciones de ámbito institucional.

- Sistema Flexi. Fuerza EN 2 - EN 3 - EN 4 - EN 5 ajustable mediante regulador de fuerza.
- Certificado CE según la Norma Europea EN 1154.
- Certificado no 1121 - CPR - AD5173.
- clasificación CE.



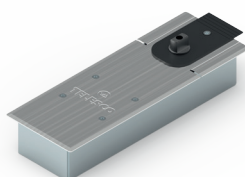
### Insert 7500

Cierrapuertas hidráulico con mecanismo de piñón - cremallera.

- Fuerza fija EN3.
- Certificado CE según la Norma Europea EN 1154.
- Certificado no 1121 - CPR - AD5174.
- clasificación CE.

## Cierrapuertas de suelo

Cierrapuertas hidráulicos de suelo con mecanismo de leva que proporciona un alto rendimiento en cualquier tipo de puerta.



### Terra S400

- Para puertas de hasta 150 kg.
- Componentes de alta calidad.
- Sistema Flexi. Fuerza EN 1 - EN 2 - EN 3 - EN 4 ajustable mediante regulador de fuerza.
- Certificado CE según Norma Europea EN 1154.
- Homologado contra el fuego según EN 1634-1.

Cierrapuertas Termoestable

Seguridad ante cierres forzados gracias a su válvula de sobrepresión.

Retenedor Fijo.

Pivote Intercambiable. Se suministra con pivote de tipo alemán.

Fácil instalación.

Disponible en acabado Inox (IN).



### Terra S500

- Para puertas de hasta 300 kg.
- Componentes de alta calidad.
- Sistema Flexi. Fuerza EN 1 - EN 2 - EN 3 - EN 4 ajustable mediante regulador de fuerza.

Cierrapuertas Termoestable

Seguridad ante cierres forzados gracias a su válvula de sobrepresión.

Retenedor Fijo.

Pivote Intercambiable. Se suministra con pivote de tipo alemán.

Fácil instalación.

Disponible en acabado Inox (IN).

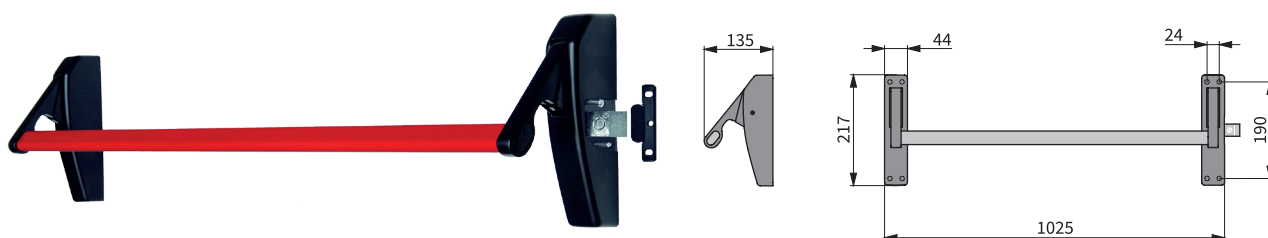
## Detalles

Tan importante como el diseño interior, es el aspecto y el diseño de los cierrapuertas. Por esta razón, están disponibles en cuatro colores blanco, negro, oro, bronce y plata.

# Barras Antipánico



## Serie EXITCombi



### B110

Barra antipánico de sobreponer a la puerta con mano izquierda o derecha.

- Componentes de alta calidad con elevada resistencia y fácil mantenimiento.
- Certificada CE según la Norma Europea EN 1125.

### B112

Barra antipánico de sobreponer a la puerta con mano izquierda o derecha.

- Permite bloquear la manilla exterior mediante el cilindro sin afectar al funcionamiento de la barra.
- Componentes de alta calidad con elevada resistencia y fácil mantenimiento.
- Certificada CE según la Norma Europea EN 1125.
- Certificado no 1239 - CPR.

### B120

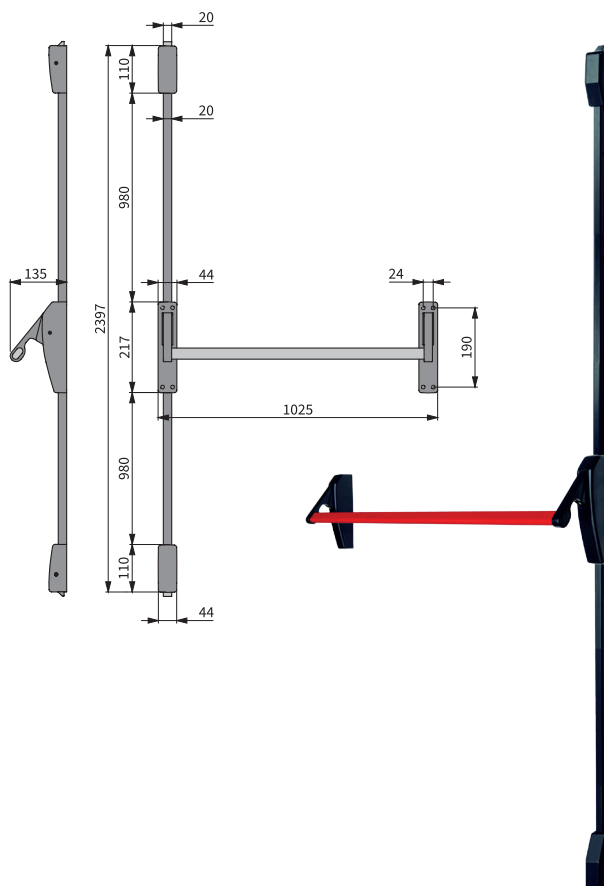
Barra antipánico reversible de sobreponer a la puerta con cierre alto y bajo.

- Componentes de alta calidad con elevada resistencia y fácil mantenimiento.
- Certificada CE según la Norma Europea EN 1125.
- Certificado no 1239 - CPR - 0816308.
- Clasificación CE.

### B120C

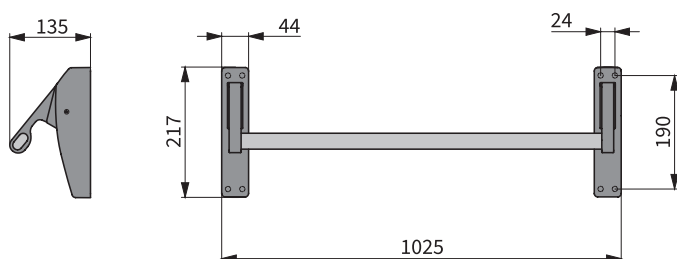
Barra antipánico reversible de sobreponer a la puerta con cierre alto y bajo.

- Componentes de alta calidad con elevada resistencia y fácil mantenimiento.
- Certificada CE según la Norma Europea EN 1125.
- Certificado no 1239 - CPR - 0816309.
- Clasificación CE.



# Barras Antipánico

TELESCO



## B150

Barra antipánico reversible para puertas con cerradura de embutir con cierre lateral.

- Componentes de alta calidad con elevada resistencia y fácil mantenimiento.
- Certificada CE según la Norma Europea EN 1125.
- Certificado no 1239 - CPR - 0816310.
- Clasificación CE.



## Variedad de colores

La serie EXITCombi se puede personalizar en una amplia gama de colores.

# Barras Antipánico

POR LA SEGURIDAD DE ENTRADA

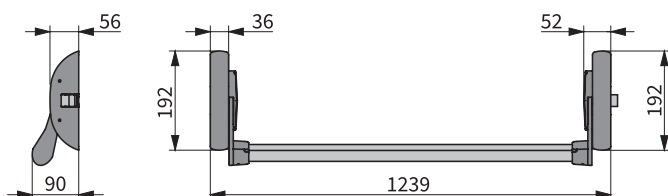
 TELESCO



## CP100

Barra antipánico reversible de sobreponer a la puerta con un punto de cierre lateral.

- Componentes de alta calidad con elevada resistencia y fácil mantenimiento.
- Certificada CE según la Norma Europea EN 1125.

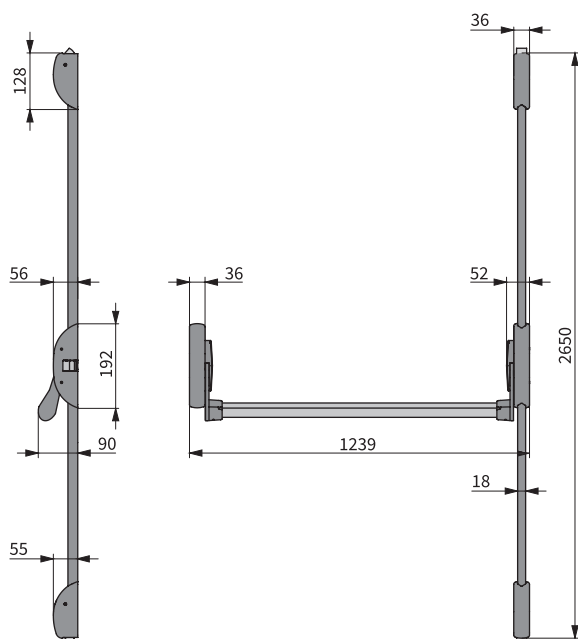


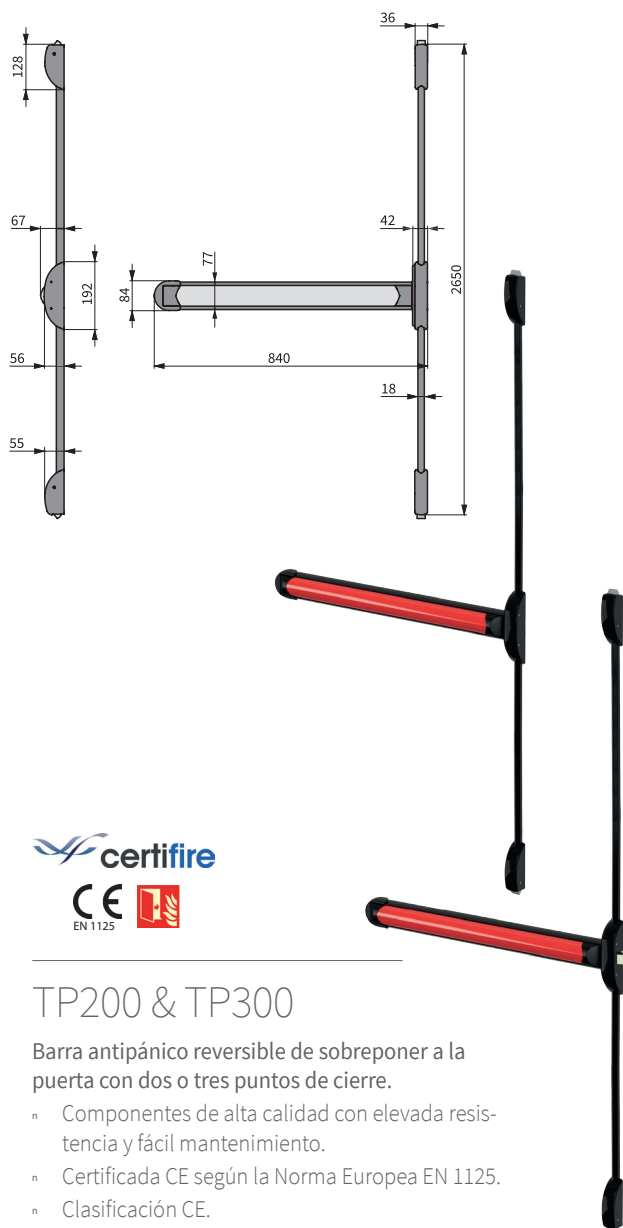
## CP200 & CP300

Barra antipánico reversible de sobreponer a la puerta con dos o tres puntos de cierre.

- Componentes de alta calidad con elevada resistencia y fácil mantenimiento.
- Certificada CE según la Norma Europea EN 1125.



## TP200 & TP300

Barra antipánico reversible de sobreponer a la puerta con dos o tres puntos de cierre.

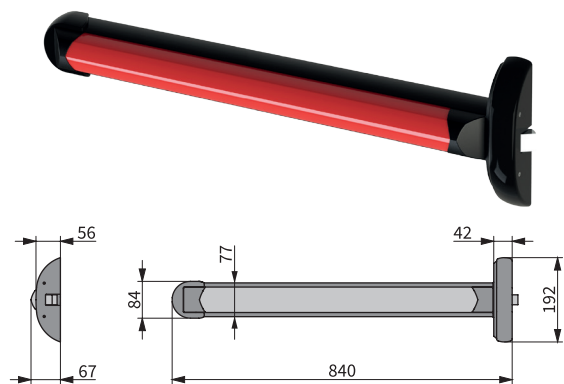
- Componentes de alta calidad con elevada resistencia y fácil mantenimiento.
- Certificada CE según la Norma Europea EN 1125.
- Clasificación CE.



## Unico100

Barra antipánico reversible de sobreponer a la puerta con un punto de cierre lateral.

- Compatible con barras antipánico ya existentes en el mercado.
- Componentes de alta calidad con elevada resistencia y fácil mantenimiento.
- Certificada CE según la Norma Europea EN 1125.
- Clasificación CE.



## TP100

Barra antipánico reversible de sobreponer a la puerta con un punto de cierre lateral.

- Componentes de alta calidad con elevada resistencia y fácil mantenimiento.
- Certificada CE según la Norma Europea EN 1125.



## TPMOT100

Barra antipánico reversible de sobreponer a la puerta con un punto de cierre lateral.

- Motorizada para apertura automática.
- Componentes de alta calidad con elevada resistencia y fácil mantenimiento.
- Certificada CE según la Norma Europea EN 1125.
- Clasificación CE.



## TPM100

Barra antipánico reversible para puertas con cerradura de embutir con cierre lateral.

- Componentes de alta calidad con elevada resistencia y fácil mantenimiento.
- Certificada CE según la Norma Europea EN 1125.
- Clasificación CE.

# Manillas Digitales



## Hospitality

Cerraduras para hotel con la última tecnología

### SLIM / ADAPT

- Cerradura de embutir MCM 1901 ERL:
- Entrada 60/70 mm.
- Distancia entre ejes: 85 mm.
- Funcion anti-panico y anti-tarjeta.
- Resistencia al fuego RF60.

Compatible con cerradura existente:

- Entrada > 22 mm.
- Distancia entre ejes:
  - SLIM: Entre 70 y 92 mm.
  - ADAPT: Mayor que 70 mm.
- Manillas Hoppe de inserción rápida.
- Cilindro oculto en modelo SLIM.



### NANO

- Diseño minimalista.
- Cerradura de embutir MCM Nanolock:
- Funcion auto-palanca.
- Entrada: 50/60 mm.
- Distancia entre ejes: 85 mm.
- Adaptable a cualquier tipo de manilla.



### AXESS

- Acabados en acero inoxidable y oro.
- Otros acabados a valorar.
- Senalización visual para mostrar el estado del dispositivo.
- Funcion de privacidad para clientes de habitación.
- Almacenamiento de eventos.



### easyKEY Hospitality

Sistema de apertura por código numérico para pequeños hoteles, hostales, apartamentos, etc.

- Generación de códigos automáticos, de forma remota y sin necesidad de desplazarse a la puerta.
- Posibilidad de activación de códigos de usuario para empleados y personal del hotel.
- Código maestro propietario de seguridad para activación del sistema.
- Gestión mediante software o App móvil easyKEY Hospitality.



# Manillas Digitales

## Control de accesos Cerraduras online de seguridad



### GUARD SLIMLINE

- Distancia entre ejes: entre 55 y 92 mm
- Entrada: 25 mm
- Espesor depuerta: 37-106 mm, e incrementos de 10 mm



### GUARD COMPACT SLIMLINE

- Distancia entre ejes: 64 mm
- Entrada: 25 mm
- Espesor depuerta: 37-106 mm, e incrementos de 10 mm



### GUARD WIDELINE

- Distancia entre ejes: entre 55 y 92 mm
- Entrada: 35 mm
- Espesor depuerta: 37-106 mm, e incrementos de 10 mm



### GUARD COMPACT WIDELINE

- Distancia entre ejes: 56 mm
- Entrada: 35 mm
- Espesor depuerta: 37-106 mm, e incrementos de 10 mm

#### Manilla L

Curva



Recta



#### Manilla U

Curva



Recta



#### Manivela

Curva



Recta



#### Bola



**Acabado lector:** Negro, gris o blanco

### ENiQ Security Ecosystem

- Control de accesos para oficinas, hospitales, industria, aeropuertos, gobiernos.
- Funcionamiento offline, Inteligent, Online...
- Autoprogramable, app o software
- Apertura con tarjeta, trasponder, pulsera

### DOM Tapkey

- Enfocado a apartamento AirBnB y Coworking
- Apertura bluetooth o transponder
- Gestión en la nube mediante app

### Características

- Instalación sin cable
- Alimentación 2Xaaa (en el exterior)
- Fijación a la puerta o a través de ella
- Cuadrillo 9mm posibilidad de 7/8/8,5/ 10mm con adaptadores)
- Señalización óptica LED multicolor
- Almacenamiento de eventos

### Certificaciones

- Protección IP54
- Anticorrosión: DIN EN 1670 clase 3
- Resistencia ambiental: EN16867 grado 4
- Duración 200.000 ciclos, EN 1960 y EN16867 grado 7
- Compatible con dispositivos antipánico según EN 1125
- Para rutas de evacuación según EN179
- Para puertas contra incendios T90 según EN1906 y EN 16867

DOM®

mcm



**Ferretería Ros**  
*Desde 1978*

Vía roma, 21

43840 SALOU



977 352 498



689 284 159

[info@ferreteriaros.com](mailto:info@ferreteriaros.com)

[www.ferreteriaros.es](http://www.ferreteriaros.es)

DOM-MCM

Artapadura, 12

01013 Vitoria-Gasteiz (Álava)

Spain

Tel.: +34 945 262 055

[marketing@mcm.es](mailto:marketing@mcm.es)

[www.dom-security.com/es/es](http://www.dom-security.com/es/es)

---

we dommore for security